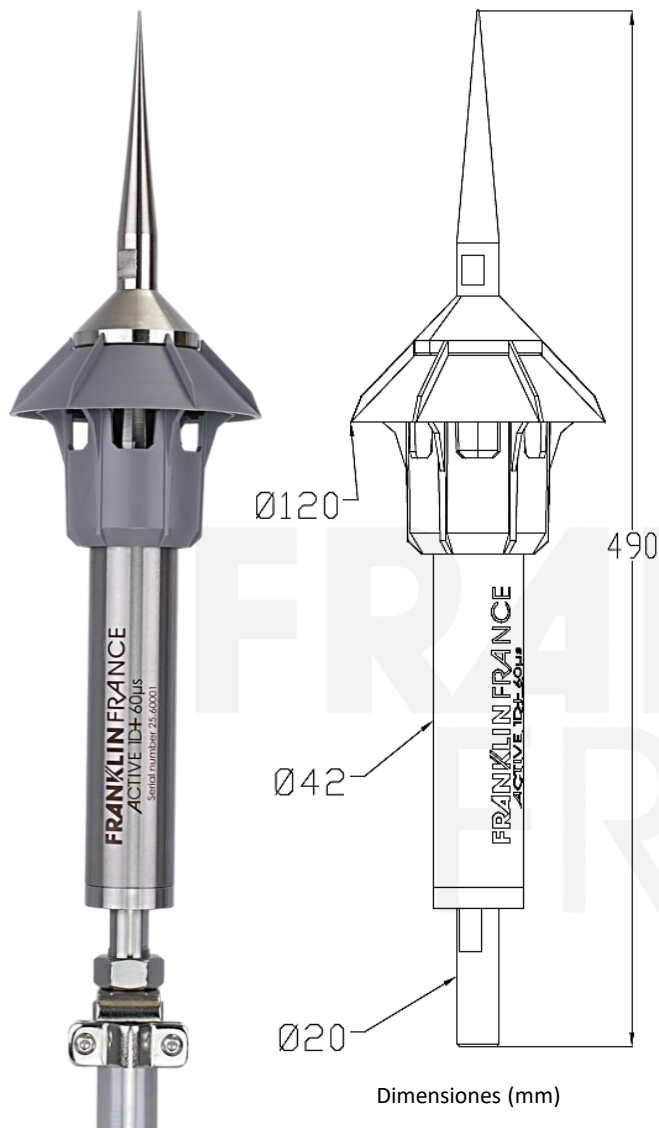




Pararrayos con Dispositivo de Cebado - PDC

ACTIVE 1D+[®] 12μs



Dimensiones (mm)



Probado en condiciones de lluvia extrema



Opción: contador de rayos (AFV1007CF) ó kit (AFD27121D)

Principio de funcionamiento

El Active 1D+ es un pararrayos con dispositivo de cebado que funciona sobre la base de un circuito oscilante de impulsos de alta tensión sincronizado con el evento de tormenta. La fuerte amplificación resultante del campo eléctrico en la parte superior del pararrayos conduce a la emisión anticipada de un trazador ascendente en el momento adecuado.

Referencia	AFB20121D
Especificaciones técnicas	
Eficiencia	$\Delta T = 12 \mu s$
Desviación estándar σ_{PDC}	$\sigma_{PDA} = 0,43 \sigma_{PTS}$ exigencia normativa $\sigma_{PDC} < 0,8 \sigma_{PTS}$
Radio de protección	Según NF C 17-102:2011 §5.2.3.2
Comprobación del correcto funcionamiento	Comprobador dedicado (no incluido)
Exposición a las condiciones meteorológicas	Aislamiento garantizado mediante un deflector específico (probado con caudal $> 56 L/mn/m^2$)
Garantía	5 años
Características mecánicas	
Materiales	Punta de captura: cobre niquelado Cuerpo: Acero inoxidable 304L Deflector: Policarbonato Aislamiento interno: PTFE
Montaje en mástil de extensión	Rosca macho M20 y contratuerca
Componente de conexión	Conector (EN 62561-1) para conductor de bajada plano o redondo incluido
Peso neto / bruto	2,130 kg / 2,630 kg
Certificaciones de productos	
NF C 17-102 : 2011	Certificado BV n°: 24603101/3/1.2.R Cumplimiento y respeto de la secuencia de pruebas en la misma muestra (apéndice C)
Pruebas de marcado	Grabado por láser Informe n°: LiRi-EMA-22112024
Pruebas medioambientales	NF EN 60068-2-52 y NF EN ISO 22479 Informe LCIE n°: 24449057-806976
Pruebas eléctricas	100 kA – 10/350μs Informe CITEL n°: LER-24-102-RE
Pruebas de eficacia	Informe n°: LiRi-HT-13022025
Pruebas CEM	NF EN 61000-6-y -3 Informe n°: XP30525433
Certificación de gestión de calidad	
ISO 9001 : 2015	AFNOR CERTIFICATION n°2022:102639.9
Qualifoudre	Certificado Ineris n°051168352016

Franklin Technologie[®] - Una gama completa de protecciones contra el rayo y las sobretensiones

En el marco del desarrollo continuo de sus productos, Franklin France se reserva el derecho a modificar las especificaciones si aviso previo.

FRANKLIN FRANCE

FT149ES.QLF.00

13, rue Louis Armand - 77330 Ozoir-la-Ferrière / +33 (0)1 60 34 54 44

contact@franklin-france.com / www.franklin-france.com

SA à conseil d'administration au capital de 1 799 200 € - SIRET n°31974708500045 - APE 4669A - TVA FR22319747085

