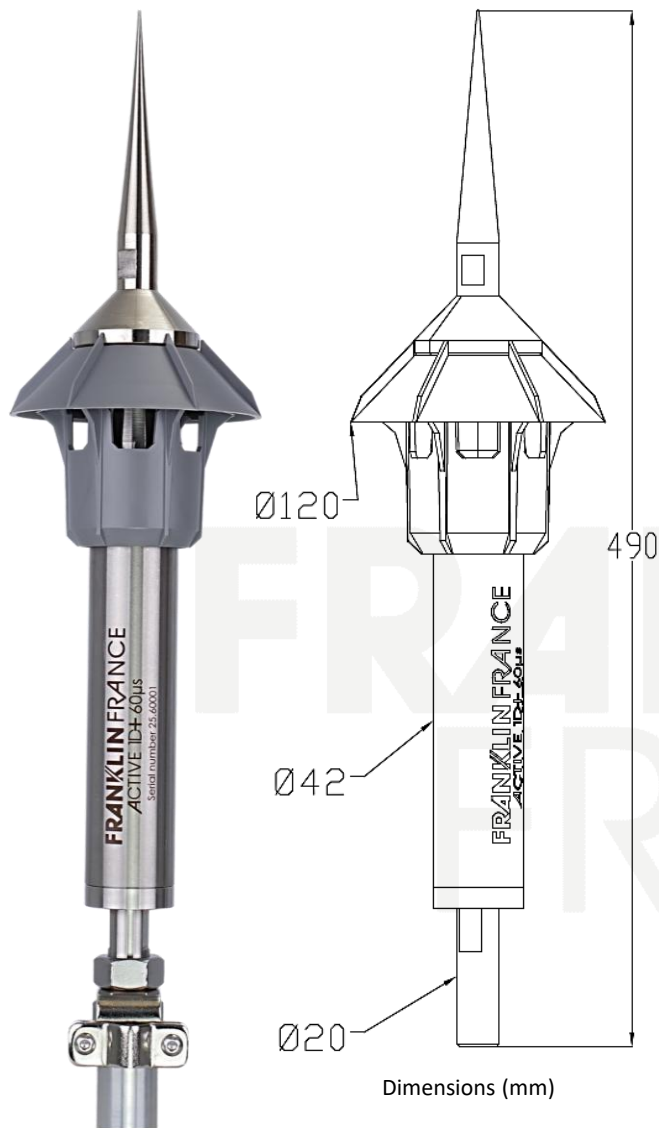




Paratonnerre à Dispositif d'Amorçage - PDA

ACTIVE 1D+[®] 45μs



Dimensions (mm)



Testé en conditions extrêmes de pluie



Option : compteur de coups de foudre (AFV1007CF) + kit (AFD27451D)

Principe de fonctionnement

L'Active 1D+ est un paratonnerre à dispositif d'amorçage (PDA) dont le fonctionnement est basé sur circuit oscillant à haute tension impulsionnelle synchronisé au phénomène orageux. La forte amplification résultante du champ électrique au sommet de la pointe du paratonnerre entraîne l'émission anticipée d'un traceur ascendant au moment opportun.

Référence	AFB20451D
Caractéristiques techniques	
Efficacité	$\Delta T = 45 \mu s$
Ecart-type σ_{PDA}	$\sigma_{PDA} = 0,43 \sigma_{PTS}$ exigence normative $\sigma_{PDA} < 0,8 \sigma_{PTS}$
Rayon de protection	Selon NF C 17-102:2011 §5.2.3.2
Vérification de bon fonctionnement	Testeur dédié (non inclus)
Exposition aux conditions météorologiques	Isolation garantie au moyen d'un déflecteur spécifique (testé sous débit > 56 L/mn/m ²)
Garantie	5 ans
Caractéristiques mécaniques	
Matériaux	Pointe de capture : Cuivre nickelé Corps : Inox 304L Déflecteur : Polycarbonate Isolant interne : PTFE
Fixation sur mât rallonge	Filetage mâle M20 et contre-écrou
Composant de connexion	Connecteur (EN 62561-1) pour conducteur de descente plat ou rond inclus
Poids net / brut	2,130 kg / 2,630 kg
Certifications Produit	
NF C 17-102 : 2011	Certificat BV n°: 24603101/3/1.4.R Conformité et respect de la séquence de tests sur le même échantillon (Annexe C)
Essais de marquage	Gravure Laser Rapport n°: LiRi-EMA-22112024
Essais d'environnement	NF EN 60068-2-52 et NF EN ISO 22479 Rapport LCIE n°: 24449057-806976
Essais électriques	100 kA – 10/350μs Rapport CITELE n°: LER-24-102-RE
Essais d'efficacité	Rapport n°: LiRi-HT-13022025
Essais CEM	NF EN 61000-6-2 et -3 Rapport n°: XP30525433
Certification Management de la Qualité	
ISO 9001 : 2015	AFNOR CERTIFICATION n°2022:102639.9
Qualifoudre	Certificat Ineris n°051168352016

Franklin Technologie[®] - Une gamme complète de protections contre la foudre et les surtensions. Dans le cadre du développement continu de ses produits, Franklin France se réserve le droit d'en modifier les spécifications sans préavis

FRANKLIN FRANCE

FT147FR.QLF.00

13, rue Louis Armand - 77330 Ozoir-la-Ferrière / +33 (0)1 60 34 54 44

contact@franklin-france.com / www.franklin-france.com

SA à conseil d'administration au capital de 1 799 200 € - SIRET n°31974708500045 - APE 4669A - TVA FR22319747085

