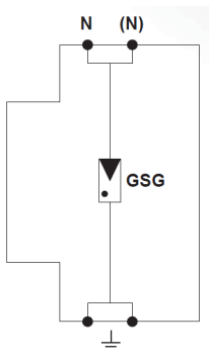
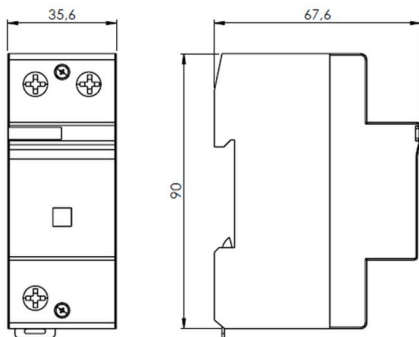


Protection Surtensions

Parafoudre N/PE

Unipolaire

Parafoudre N/PE PFT1E100



GSG : éclateur à gaz spécifique

Désignation		PFT1E100
Référence		ASS8250PF2
Caractéristiques électriques		
Type de parafoudre		N/PE
Technologie		Éclateur à gaz spécifique
Configuration parafoudre		Unipolaire
Tension nominale du réseau		230/400V
Régime de neutre		TT - TNS (mode C2)
Tension max. de régime permanent	U_C	255 Vac
Surtension temporaire (TOV) 5sec.	U_T	580 Vac tenue
Surtension temporaire (TOV) 120 mn	U_T	770 Vac tenue
Courant résiduel - Courant de fuite à la terre	I_{pe}	aucun
Courant de suite	I_f	Oui
Capacité d'interruption courant de suite	I_{fi}	> 100 A
Courant de foudre max. par pôle Tenue maximale en onde 10/350µs	I_{imp}	100 kA
Courant de décharge nominal 15 chocs sous onde 8/20µs	I_n	100 kA
Courant de décharge maximum Tenue maximale en onde 8/20µs	I_{max}	100 kA
Niveau de protection à I_n (8/20µs)	U_p	1,5 kV
Caractéristiques mécaniques		
Raccordement au réseau		Par vis : 6-35 mm ²
Format		Boîtier modulaire unipolaire
Montage		Rail DIN symétrique 35 mm (EN 60715)
Matière boîtier		Thermoplastique UL94 V-0
Température de fonctionnement	T_u	-40°C / +85°C
Indice de protection		IP20
Dimensions EN43880 (voir schéma en mm)		2TE
Conformité aux normes		IEC 61643-11 / NF EN 61643-11

Franklin Technologie® - Une gamme complète de protections contre la foudre et les surtensions
 Dans le cadre du développement continu de ses produits,
 Franklin France se réserve le droit d'en modifier les spécifications sans préavis