

Protection Surtensions

Parafoudre BT Type 2

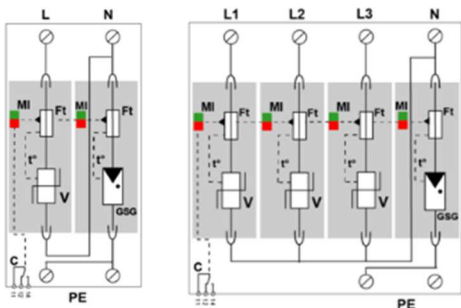
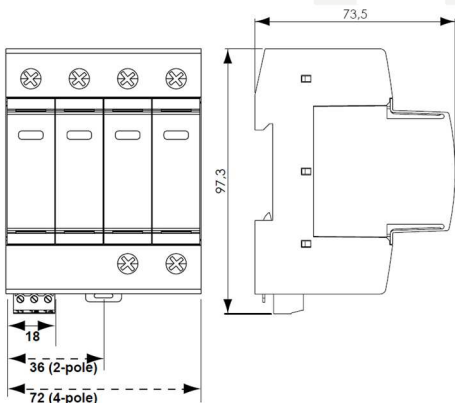
mode C2

Parafoudre Type 2

PFT2V20-C2



Module N/PE



V : Varistance haute énergie
 GSG : Eclateur spécifique
 Ft : Fusible thermique
 C : Contact de signalisation
 t* : Système de déconnexion thermique
 Mi : Indicateur de connexion

Franklin Technologie® - Une gamme complète de protections contre la foudre et les surtensions
Dans le cadre du développement continu de ses produits,
Franklin France se réserve le droit d'en modifier les spécifications sans préavis

Désignation	PFT2V20-C2M	PFT2V20-C2T
Référence	ASS8233PF2	ASS8234PF2
Caractéristiques électriques		
Type de parafoudre		2 (ou 3)
Technologie		MOV+GSG
Configuration Parafoudre	Monophasé	Tri + N
Mode de connexion	C2 (1+1)	C2 (3+1)
Régime de neutre		TT – TNS
Tension AC max. de fonctionnement	U_C	275 Vac
Surtension temporaire (TOV) 5sec.	U_T	335 Vac tenue
Surtension temporaire (TOV) 120 mn	U_T	440 Vac déconnexion
Surtension temporaire N/PE (TOV HT)	U_T	1200 V/300A/200 ms tenue
Courant résiduel - Courant de fuite à la terre	I_{pe}	Aucun
Courant de suite	I_f	aucun
Courant de décharge nominal 15 chocs sous onde 8/20µs	I_n	20 kA
Courant de décharge maximum Tenue maximale en onde 8/20µs	I_{max}	50 kA
Niveau de protection L/N à In 8/20µs	$U_{p L/N}$	1,25 kV
Niveau de protection N/PE à In 8/20µs	$U_{p N/PE}$	1,5 kV
Niveau de protection L/N à 5kA 8/20µs	$U_{p 5kA}$	1 kV
Niveau de protection N/PE à 5kA 8/20µs	$U_{p 5kA}$	1 kV
Courant de court-circuit admissible	I_{sccr}	50 000 A
Déconnecteurs associés		
Déconnecteur thermique		Interne
Fusibles		50 A min. – 125 A max type gG
Disjoncteur différentiel de l'installation		Type "S" ou retardé
Caractéristiques mécaniques		
Raccordement au réseau		Par vis : 2.5-25 mm ² (35 mm ² rigide)
Format		Boîtier modulaire débrochable
Montage		Rail DIN symétrique 35 mm (EN 60715)
Matière boîtier		Thermoplastique UL94 V-0
Température de fonctionnement	T_u	-40°C / +85°C
Indice de protection		IP20
Mise hors service de sécurité		Déconnexion du réseau AC
Indicateur de fin de vie		indicateur mécanique
Module(s) de remplacement		Oui
Télésignalisation		Sortie sur contact inverseur
Dimensions EN43880 (voir schéma en mm)	2TE	4TE
Conformité aux normes	IEC 61643-11 / NF EN 61643-11	