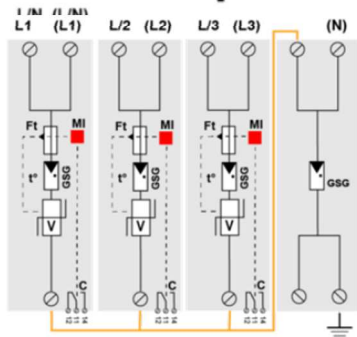
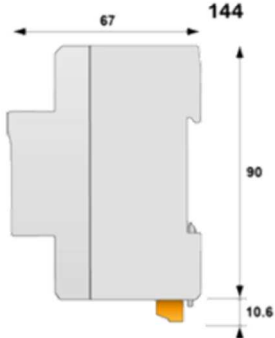


Protection Surtensions

Parafoudre BT Type 1+2+3

mode C2

Parafoudre Type 1+2+3
PMT1EV15 / PFT1E100



V : Varistance haute énergie
GSG : Eclateur spécifique
Ft : Fusible thermique
C : Contact de signalisation
t° : Système de déconnexion thermique
MI : Indicateur de connexion

Désignation		PMT1EV25/3 / PFT1E100
Référence		ASS8204PF2 / ASS8250PF2
Caractéristiques électriques		
Type de parafoudre		1+2+3
Technologie		Varistance + Éclateur à gaz spécifique
Configuration parafoudre		3Ph + N
Mode de connexion		C2 (3+1)
Tension nominale du réseau		230/400V
Régime de neutre		TT – TNS
Tension max. de régime permanent	U_C	440 Vac
Surtension temporaire (TOV) 5sec.	U_T	580 Vac tenue
Surtension temporaire (TOV) 120 mn	U_T	770 Vac tenue
Courant résiduel - Courant de fuite à la terre	I_{pe}	Aucun
Courant de suite	I_f	aucun
Courant de foudre max. par pôle	I_{imp}	25 kA (associé à fusible SFD1-25 ou 315A gG)
Tenue maximale en onde 10/350µs		12,5 kA (associé à fusible SFD1-13 ou 125A gG)
Courant de décharge nominal 15 chocs sous onde 8/20µs	I_n	30 kA
Courant de décharge maximum Tenue maximale en onde 8/20µs	I_{max}	70 kA
Test Onde combinée (IEC 61643-11)	U_{oc}	20 kV
Niveau de protection à I_n (8/20µs) et à 6 kV (1,2/50 µs)	U_p	1,5 kV
Tension résiduelle à I_n 8/20µs	$U_p I_n$	1,1 kV
Niveau de protection (à 5kA 8/20µs)	$U_p 5kA$	1 kV
Courant de court-circuit admissible	I_{scrr}	50 000 A (associé à fusible SFD1-25 ou 315A gG) 100 000 A (associé à fusible SFD1-13 ou 125A gG)
Déconnecteurs associés		
Déconnecteur thermique		Interne
Fusibles		125 A min. – 315 A max. ou SFD1-13 – SFD1-25
Disjoncteur différentiel de l'installation		Type "S" ou retardé
Caractéristiques mécaniques		
Raccordement au réseau		Par vis : 6-35 mm ²
Format		Boîtier modulaire
Montage		Rail DIN symétrique 35 mm (EN 60715)
Matière boîtier		Thermoplastique UL94 V-0
Température de fonctionnement	T_u	-40°C /+85°C
Indice de protection		IP20
Mise hors service de sécurité		Déconnexion du réseau AC
Indicateur de de fin de vie		indicateur mécanique
Télésignalisation		Sortie sur contact inverseur
Dimensions EN43880 (voir schéma en mm)		2TE
Conformité aux normes		IEC 61643-11 / NF EN 61643-11

Franklin Technologie® - Une gamme complète de protections contre la foudre et les surtensions
Dans le cadre du développement continu de ses produits,
Franklin France se réserve le droit d'en modifier les spécifications sans préavis