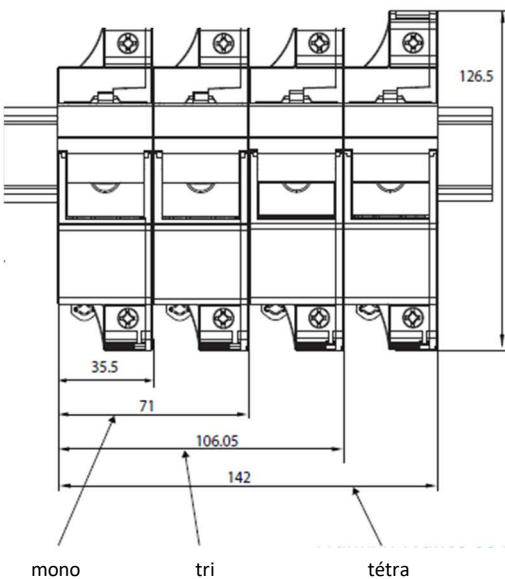
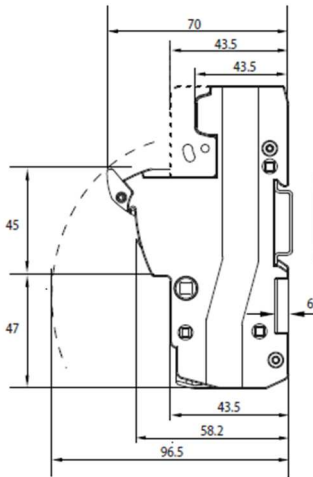


# Protection Surtensions

## Déconnecteur spécifique parafoudre

### Déconnecteur Parafoudre de Type 1 25kA SFD1-25S



Coupe-circuit 2P avec fusibles SFD1-25S	Réf.	ASS1409CC
Coupe-circuit 3P avec fusibles SFD1-25S	Réf.	ASS1408CC
Coupe-circuit 4P avec fusibles SFD1-25S	Réf.	ASS1406CC
<b>Caractéristiques Électriques</b>		
Tension AC max. de fonctionnement	Uc	500 Vac
Courant de décharge nominal 15 chocs en onde 8/20 $\mu$ s	In	80 kA
Courant de décharge maximal Tenue max. en onde 8/20 $\mu$ s par pole	I <sub>max</sub>	100 kA
Courant de choc par pôle Tenue max par pole en onde 10/350 $\mu$ s	I <sub>imp</sub>	25 kA
Calibre AC équivalent		250 A
Pouvoir de coupure		100 000 A
Tension résiduelle	Up	< 0,5 kV @ 25 kA
<b>Caractéristiques Mécaniques</b>		
Configuration du fusible		Cylindrique 22x58 mm
Montage		Rail DIN symétrique 35 mm (EN 60715)
Accessoire(s) fourni(s)		Fusible(s) inclus
Température de fonctionnement	Tu	-40/+85°C
Indice de protection		IP20
Indicateur de fin de vie		Percuteur
Module(s) de remplacement		SFD1-25
Télésignalisation		Oui
Dimensions		Voir schéma
<b>Normes</b>		
Conformité aux normes		NF 61643-11 / IEC 61643-11 / NF 60269-1 / NF 60269-2 / IEC 60269-1 / IEC 60269-2

gamme complète de protections contre la foudre et les surtensions  
 dre du développement continu de ses produits,  
 sèrve le droit d'en modifier les spécifications sans préavis