

### Eclateur de mâts d'antennes

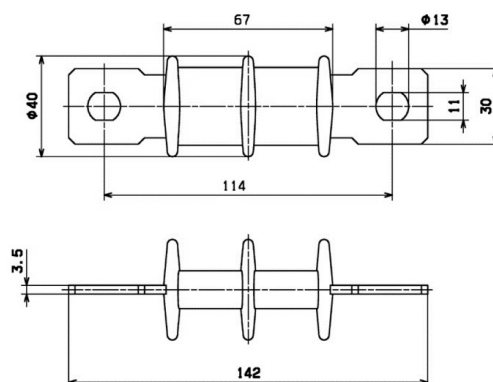
conforme à la norme NF EN 62561-3



Réalise la protection de l'antenne en réalisant un court circuit entre l'antenne et la terre lorsque la foudre tombe sur celle-ci.

Il peut se fixer sur le mât d'antenne à l'aide de colliers AFH1051CS, AFH1052CS, AFH1053CS ou AFH1054CS selon le diamètre du mât.

Livré avec une platine support, 2 vis M8 et de colliers de serrage à vis



### Caracteristiques

Référence :	<b>AFY 7600 EA</b>
Type d'installation :	Equipotentialité
Montage :	Raccordement par colliers de serrage et boulonnage
Utilisation :	Isolation de masse métallique lors d'un coup de foudre
Pouvoir d'écoulement :	20 à 50 kA
Niveau de protection Up (tension d'amorçage, onde 1,2/50) :	1,5 kV
Courant de décharge détecté :	100 kA - 10 x (onde 8/20)
Conducteurs d'entrée et sortie :	<u>feuillard</u> 27x2mm à 33,5x3mm
Matériau :	Acier inox + résine
Dimensions :	180 x 50 x 40 mm
Poids :	0,350 kg
Indice de protection :	IP65
Normes :	NF EN 62561-3 - NF EN 62305-3 - NFC 17102

Franklin Technologie® - Une gamme complète de protections contre la foudre et les surtensions  
 Dans le cadre du développement continu de ses produits,  
 Franklin France se réserve le droit d'en modifier les spécifications sans préavis