

Produits Foudre

Compteur foudre

Compteur foudre

conforme à la norme NF EN 50164-6

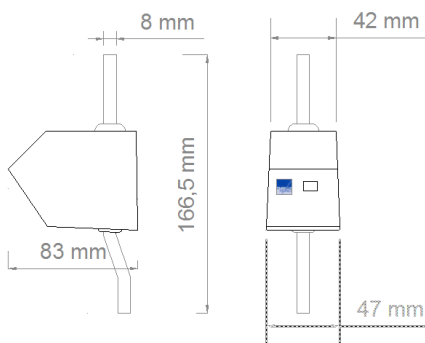


Livré avec 2 Raccords plat/ronde
Réf : AFJ0819RL

Le contrôleur d'impacts ou compteur foudre est destiné à détecter et comptabiliser les coups de foudre reçus par les structures équipées de paratonnerres.

Totalement autonome et ne nécessitant pas d'alimentation en énergie externe le compteur est livré avec 2 colliers de raccordement AFJ0819RL.

Compteur obligatoire pour les sites classés (Arrêté du 19 juillet 2011), recommandé pour les expertises et Compagnies d'Assurances.



CARACTERISTIQUES

Référence :	AFV 0907 CF
Type d'installation :	Conducteur de terre, de descente paratonnerre, de terre parafoudre
Montage :	Raccord inox sur conducteur de descente
Utilisation :	Contrôleur d'impact de 1 à 100kA
Affichage :	0 à 99
Seuil de détection selon NF EN 50164-6 (courant minimal de décharge détecté I_{t0}) :	1kA - (onde 8/20)
Courant maximal de décharge détecté I_{mov} selon NF EN 50164-6 :	100 kA - (onde 10/350)
Conducteurs d'entrée et sortie :	Ø8mm (50mm ²) cuivre étamé
Matériau :	PVC/Cuivre
Dimensions :	1665 x 83 x 47 mm
Poids :	0,430 kg
Indice de protection :	IP53
Normes :	NF EN 50164-6 - NF EN 62305-3 - NFC 17102

Dernière mise à jour du 30/09/2013

Franklin Technologie ® - Une gamme complète de protections contre la foudre et les surtensions

Dans le cadre du développement continu de ses produits, Franklin France se réserve le droit d'en modifier les spécifications sans préavis

FRANKLIN FRANCE
13, Rue Louis Armand – B.P.106 – 77330 OZOIR-LA-FERRIERE Cedex - France

(T) 01 60 34 54 44 / (F) 01 64 40 35 43

franklin@franklin-france.com
www.franklin-france.com