

## Protección contra el rayo

Puesta a tierra

### Junta de control

conforme con la norma NF EN 50164-4

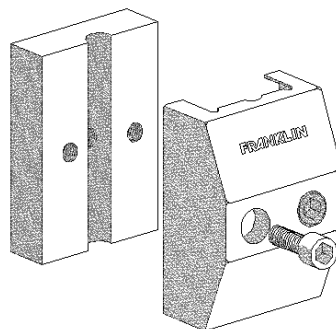


Entregada con una llave BTR y un tornillo de fijación

Se requiere la instalación de una junta de control en cada conductor de bajada con el fin de aislar el conductor de bajada de la red de tierra.

Se recomienda instalarla entre la funda de protección (ref. AFK4200FP) e el contador de descargas (AFV0907CF, AFV0906CF).

También se puede instalar en un registro de control o en una barra de equipotencial.



### CARACTERISTICAS

<b>Referencia :</b>	<b>AFK 0080 BC</b>
Tipo de instalación :	Entre la funda de protección y el contador de descargas
Montaje :	Base que se atornilla en el edificio. Zapatero desmontable con 2 tornillos BTR Ø6mm. Base que se fija con un tornillo Ø4mm que viene incluido.
Utilización :	Aislar la red de tierra de la instalación exterior de protección contra los rayos.
Fijación :	-
Conductores	Pletina de sección 27x2 à 33,5x3 mm y redondo Ø8 a 10mm
Material :	Cupro aluminio estañado
Dimensiones :	70 x 37 x 20 mm
Peso :	360 g
Índice de protección :	-
Normas :	NF EN 50164-4

Última actualización 07/08/2017

Franklin Technologie® - Une gama completa de protecciones contra el rayo y las sobretensiones

En el marco del desarrollo continuo de sus productos, Franklin France se reserva el derecho a modificar las especificaciones sin aviso previo

FRANKLIN FRANCE  
13, Rue Louis Armand – B.P.106 – 77330 OZOIR-LA-FERRIERE Cedex - France

(T) 01 60 34 54 44 / (F) 01 64 40 35 43

franklin@franklin-france.com  
www.franklin-france.com