

## Produits Foudre Fixations conducteurs

### Agrafe méplat sur tuile

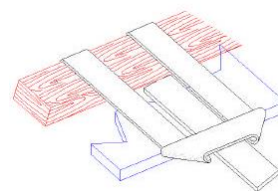
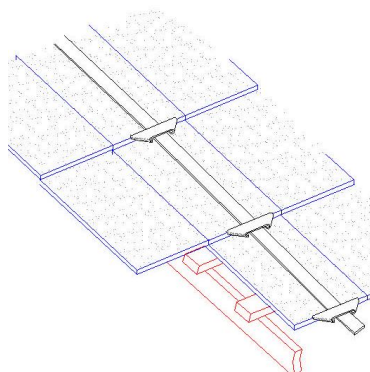
*conforme à la norme NF EN 50164-4*



Existe en longueur 200mm,  
réf AFH 0030 AM

Ces attaches permettent de fixer directement les conducteurs méplats sur les toitures tuiles et ardoises. Elles se glissent sous les tuiles comme indiqué sur le schéma ci-dessous. Les conducteurs sont alors maintenus en pression.

L'espacement entre chaque fixation sera déterminé selon la norme d'installation applicable (NFC 17102 ou NF EN 62305-3).



### CARACTERISTIQUES

<b>Référence :</b>	<b>AFH 0031 AM</b>
Type d'installation :	Conducteur de descente
Montage :	Maintient du conducteur par pression entre les tuiles
Utilisation :	Fixation conducteur de descente et liaisons équipotentielles
Affichage :	-
Conducteurs :	Feuillard de section 27x2 à 33,5x3 mm
Matériau :	Cuivre étamé
Dimensions :	100 x 64 x 0,8 mm
Poids :	0,026 kg
Indice de protection :	-
Normes :	NF EN 50164-4 – NF EN 62305-3 – NFC 17102

Dernière mise à jour du 30/09/2013

Franklin Technologie® - Une gamme complète de protections contre la foudre et les surtensions

Dans le cadre du développement continu de ses produits, **Franklin France** se réserve le droit d'en modifier les spécifications sans préavis

FRANKLIN FRANCE  
13, Rue Louis Armand – B.P.106 – 77330 OZOIR-LA-FERRIERE Cedex - France

(T) 01 60 34 54 44 / (F) 01 64 40 35 43

franklin@franklin-france.com  
www.franklin-france.com