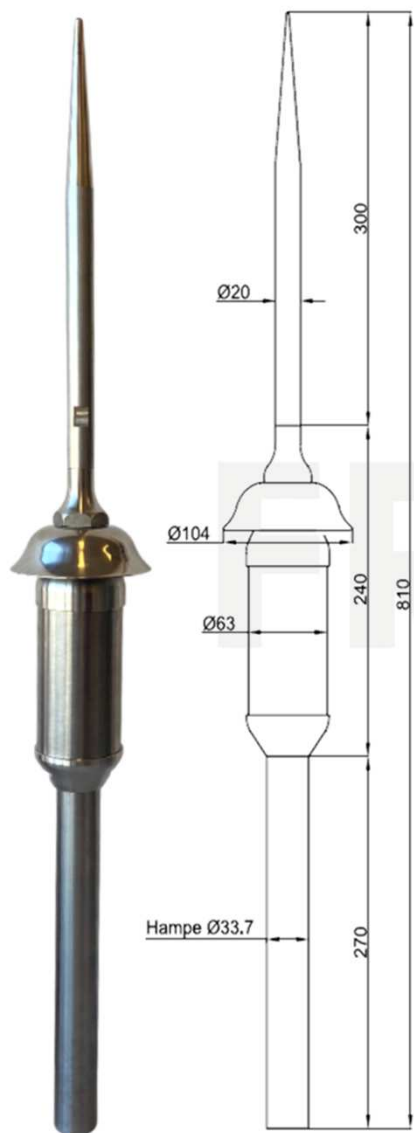




Productos Rayo

Pararrayos con Dispositivo de Cebado (PDC)

ACTIVE 1D®60



Dimensiones (mm)

Principio y funcionamiento

El Active 1D® se activa mediante un dispositivo conocido como "dispositivo de impulso". El principio consiste en almacenar la energía electrostática presente en la atmósfera cuando se acerca una nube de tormenta y, a continuación, activar la descarga ascendente en el momento adecuado.

Este dispositivo se activa mediante un sensor integrado que mide el valor del campo eléctrico ambiental.

Esto provoca una inversión casi instantánea de la polaridad de la cabeza del pararrayos, amplificando el campo eléctrico en su punta.

Datos técnicos	
Avance de cebado	ΔT 60 μs
Desviación típica σ_{PDA}	$< 0,8 \sigma_{PTS}$
Resistencia a la corriente de choque 10/350 μs	100 kA
Material	Inox 304L
Radio de protección	Según NF C 17-102:2011
Comprobación del correcto funcionamiento	Probador dedicado (no incluido)
Garantía	24 meses
Referencia	
	AFB10601D
Montaje	Asta $\varnothing 33,7$ mm (incluido)
Peso	3,6 kg
Accesorios incluidos	Collar de conexión conductor
Certificaciones	
Norma	Cumple con NF C 17-102:2011, anexo C
Qualifoudre	Certificado Ineris n°051168352016
ISO 9001 : 2015	AFNOR CERTIFICACIÓN n°2022:102639.9



Contador de golpes de rayo AFV1007CF (incluido con el kit)

Kit Pararrayos + Contador

ref AFB17121D = Active 1D (AFB10121D) + Contador (AFV1007CF)

Franklin Technologie® - Une gamme complète de protections contre la foudre et les surtensions. Dans le cadre du développement continu de ses produits, Franklin France se réserve le droit d'en modifier les spécifications sans préavis

FRANKLIN FRANCE

FT124ES.QLF.00