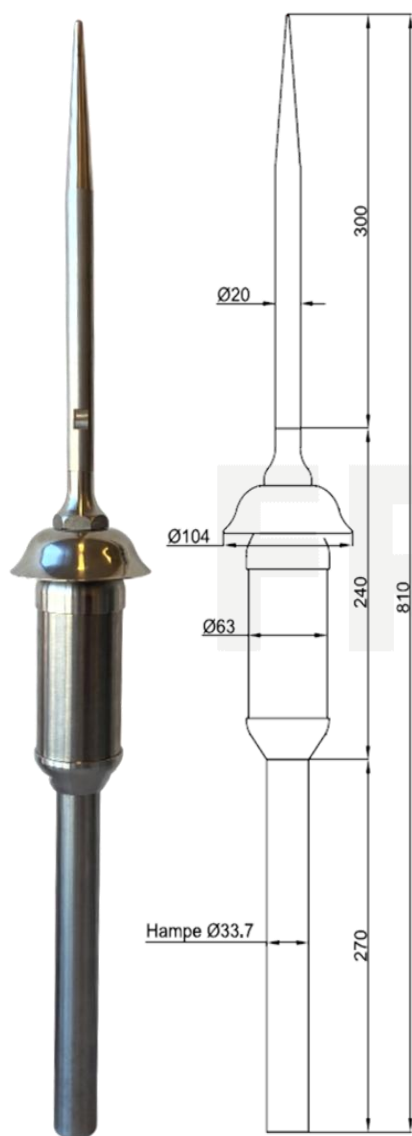


Produits Foudre

Paratonnerre à Dispositif d'Amorçage (PDA)

ACTIVE 1D[®]25



Dimensions (mm)

Principe et fonctionnement

L'avance à l'amorçage de l'Active 1D[®] est obtenue par un dispositif dit « dispositif d'impulsion ». Son principe consiste à stocker l'énergie électrostatique présente dans l'atmosphère à l'approche d'un nuage orageux puis à déclencher l'amorçage de la décharge ascendante au moment opportun.

Ce dispositif est mis en fonctionnement par un capteur intégré mesurant la valeur du champ électrique ambiant.

Il provoque alors une inversion quasi-instantanée de la polarité de la tête du paratonnerre entraînant une amplification du champ électrique sur sa pointe.

Données techniques

Avance à l'amorçage	ΔT 25 μs
Ecart-type σ_{PDA}	$< 0,8 \sigma_{PTS}$
Tenue au courant de choc 10/350 μs	100 kA
Matériau	Inox 304L
Rayon de protection	Selon NF C 17-102:2011
Vérification de bon fonctionnement	Testeur dédié (non inclus)
Garantie	24 mois
Référence	AFB10251D
Fixation	Hampe $\varnothing 33,7$ mm (inclus)
Poids	3,6 kg
Accessoires inclus	Collier de liaison conducteur
Certifications	
Norme	Conforme NF C 17-102:2011, annexe C
Qualifoudre	Certificat Ineris n°051168352016
ISO 9001 : 2015	AFNOR CERTIFICATION n°2022:102639.9



Compteur de coups de foudre AFV1007CF (inclus avec kit)

Kit Paratonnerre + Compteur

Réf AFB17251D = Active 1D (AFB10251D) + Compteur (AFV1007CF)

Franklin Technologie[®] - Une gamme complète de protections contre la foudre et les surtensions. Dans le cadre du développement continu de ses produits, Franklin France se réserve le droit d'en modifier les spécifications sans préavis