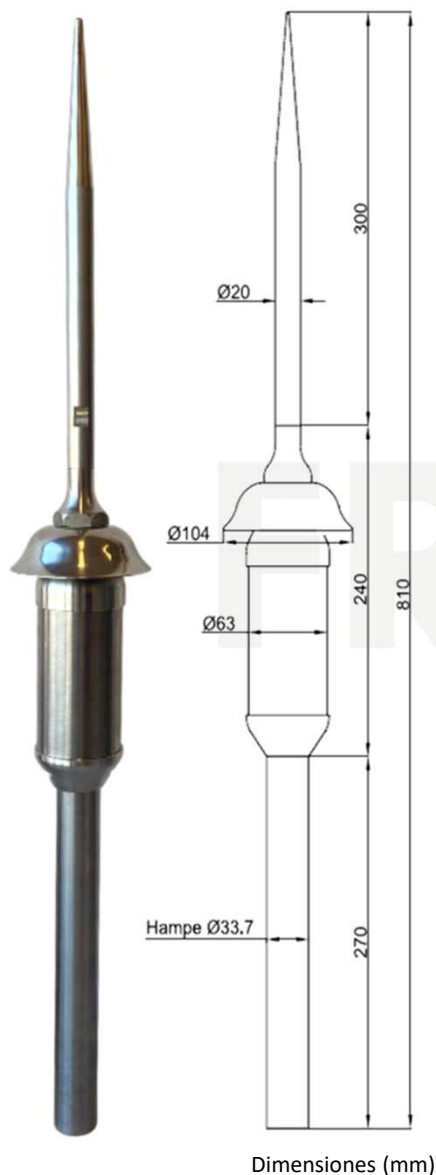


Productos Rayo

Pararrayos con Dispositivo de Cebado (PDC)

ACTIVE 1D®25



Principio y funcionamiento

El Active 1D® se activa mediante un dispositivo conocido como "dispositivo de impulso". El principio consiste en almacenar la energía electrostática presente en la atmósfera cuando se acerca una nube de tormenta y, a continuación, activar la descarga ascendente en el momento adecuado.

Este dispositivo se activa mediante un sensor integrado que mide el valor del campo eléctrico ambiental.

Esto provoca una inversión casi instantánea de la polaridad de la cabeza del pararrayos, amplificando el campo eléctrico en su punta.

Datos técnicos

Avance de cebado	ΔT 25 μs
Desviación típica σ_{PDA}	$< 0,8 \sigma_{PTS}$
Resistencia a la corriente de choque 10/350 μs	100 kA
Material	Inox 304L
Radio de protección	Según NF C 17-102:2011
Comprobación del correcto funcionamiento	Probador dedicado (no incluido)
Garantía	24 meses
Referencia	AFB10251D
Montaje	Asta $\varnothing 33,7$ mm (incluido)
Peso	3,6 kg
Accesorios incluidos	Collar de conexión conductor
Certificaciones	
Norma	Cumple con NF C 17-102:2011, anexo C
Qualifoudre	Certificado Ineris n°051168352016
ISO 9001 : 2015	AFNOR CERTIFICACIÓN n°2022:102639.9



Contador de golpes de rayo AFV1007CF (incluido con el kit)

Kit Pararrayos + Contador

ref AFB17121D = Active 1D (AFB10121D) + Contador (AFV1007CF)

Franklin Technologie® - Una gama completa de protecciones contra el rayo y las sobretensiones
En el marco del desarrollo continuo de sus productos, Franklin France se reserva el derecho a modificar las especificaciones si aviso previo.