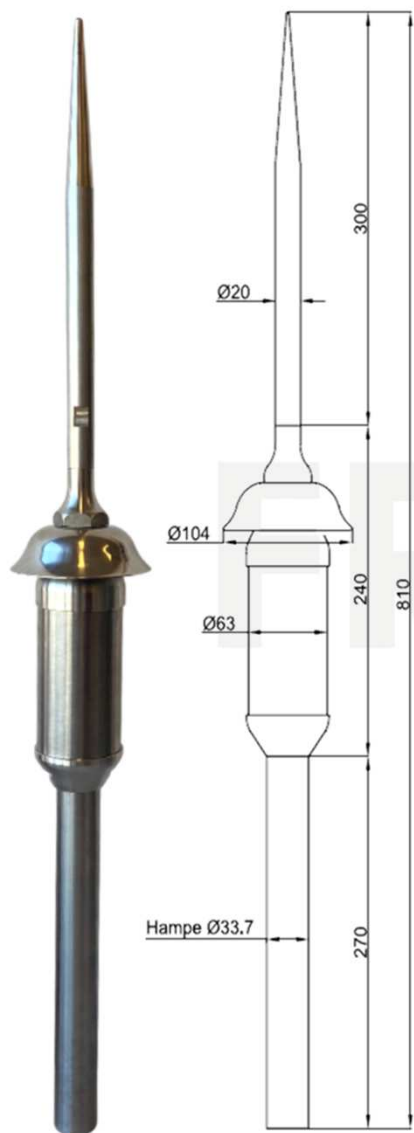


# Productos Rayo

## Pararrayos con Dispositivo de Cebado (PDC)

### ACTIVE 1D® 12



Dimensiones (mm)

### Principio y funcionamiento

El Active 1D® se activa mediante un dispositivo conocido como "dispositivo de impulso". El principio consiste en almacenar la energía electrostática presente en la atmósfera cuando se acerca una nube de tormenta y, a continuación, activar la descarga ascendente en el momento adecuado.

Este dispositivo se activa mediante un sensor integrado que mide el valor del campo eléctrico ambiental.

Esto provoca una inversión casi instantánea de la polaridad de la cabeza del pararrayos, amplificando el campo eléctrico en su punta.

### Datos técnicos

<b>Avance de cebado</b>	$\Delta T$ 12 $\mu s$
<b>Desviación típica <math>\sigma_{PDA}</math></b>	$< 0,8 \sigma_{PTS}$
<b>Resistencia a la corriente de choque 10/350<math>\mu s</math></b>	100 kA
<b>Material</b>	Inox 304L
<b>Radio de protección</b>	Según NF C 17-102:2011
<b>Comprobación del correcto funcionamiento</b>	Probador dedicado (no incluido)
<b>Garantía</b>	24 meses
<b>Referencia</b>	<b>AFB10121D</b>
<b>Montaje</b>	Asta $\varnothing 33,7$ mm (incluido)
<b>Peso</b>	3,6 kg
<b>Accesorios incluidos</b>	Collar de conexión conductor
<b>Certificaciones</b>	
<b>Norma</b>	Cumple con NF C 17-102:2011, anexo C
<b>Qualifoudre</b>	Certificado Ineris n°051168352016
<b>ISO 9001 : 2015</b>	AFNOR CERTIFICACIÓN n°2022:102639.9



Contador de golpes de rayo AFV1007CF (incluido con el kit)

### Kit Pararrayos + Contador

ref AFB17121D = Active 1D (AFB10121D) + Contador (AFV1007CF)

Franklin Technologie® - Una gama completa de protecciones contra el rayo y las sobretensiones  
En el marco del desarrollo continuo de sus productos, Franklin France se reserva el derecho a modificar las especificaciones si aviso previo.