

ACTIVE 2D®

DOUBLE DISPOSITIF D'AMORÇAGE

Principe et fonctionnement

Le principe de fonctionnement de l'Active® consiste, non seulement, à initier le traceur ascendant, mais surtout, à lui fournir l'énergie nécessaire pour assurer sa propagation jusqu'à la jonction avec le traceur descendant.

Un premier dispositif, dit « dispositif d'impulsion », stocke l'énergie électrostatique présente dans l'atmosphère.

A l'approche d'une activité orageuse, le capteur intégré mesurant le champ électrique ambiant, déclenche le dispositif d'impulsion comme la majeure partie des paratonnerres à dispositif d'amorçage standards. Celui-ci provoque alors une inversion quasi-instantanée de la polarité de la tête du paratonnerre entraînant une amplification brusque du champ électrique sur sa pointe.

L'innovation vient de l'utilisation d'un second dispositif, dit « dispositif de puissance », permettant de collecter et stocker de l'énergie dans des condensateurs de puissance. Le paratonnerre Active® est ainsi pré-chargé d'une énergie importante qui lui permet de soutenir la propagation du traceur ascendant.

Lorsque le traceur descendant pénètre dans la zone de protection du paratonnerre, le courant mesuré augmente fortement. Dès l'instant où ce courant est supérieur à un seuil caractéristique, les condensateurs de puissance se déchargent et libèrent l'énergie nécessaire à la propagation du traceur.

Dans ce dernier dispositif, la tête du paratonnerre joue le rôle d'organe de capture. Elle est, par conséquent, électriquement isolée par rapport à la terre.

Active 2D® characteristics

- Prise en compte du caractère énergétique pour choisir le dard qui a capacité à se transformer en traceur ascendant,
- Source d'énergie autonome et propre : cellules photovoltaïques,
- Prise en compte de la polarité du nuage,
- Rayon de courbure de la tête optimisé de façon à atténuer l'effet couronne et garantir l'avance à l'amorçage,
- Garantie de fonctionnement par toutes conditions atmosphériques,
- Grande résistance à la corrosion,
- Conforme à la norme NFC 17-102 de Septembre 2011,
- Double dispositif pour une meilleure propagation du traceur ascendant
- Testable à distance pour une maintenance facilitée,
- Test en Haute Tension dans le laboratoire Bazet en France (laboratoire totalement indépendant - laboratoire agréé COFRAC).

Rayons de protection de l'Active 2D®

Le paratonnerre à dispositif d'amorçage Active 2D® a été testé en laboratoire selon le protocole de la norme NFC 17-102.

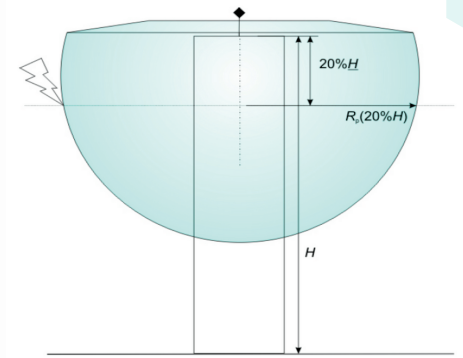
Ces tests ont révélé, suivant les modèles, des avancées à l'amorçage de 30 et 60µs par rapport à une tige simple.



Zone de protection accrue

Les rayons de protection de l'Active 2D® indiqués ci-dessous, sont définis pour les quatre niveaux de protection Np (de I à IV) en fonction de la hauteur h réelle entre la pointe du paratonnerre et le point le plus haut à protéger.

- ΔT : Avance à l'amorçage, pour l'Active 2D®, $\Delta T=30$ et $60\mu s$
- Np : niveau de protection de plus ou moins grande sévérité (I à IV) déterminé par l'évaluation du risque foudre faite à l'aide du logiciel de Risque Foudre selon la norme NFC 17-102,
- h(m) : hauteur entre la pointe du paratonnerre et le point le plus haut à protéger.



Active 2D® h(m)	Np	AFB10302D				AFB10602D			
		I	II	III	IV	I	II	III	IV
2		19	21	25	28	31	34	39	43
4		38	43	51	57	63	69	78	85
5		48	55	63	71	79	86	97	107
6		48	55	64	72	79	87	97	107
8		49	56	65	73	79	87	98	108
10		49	57	66	75	79	88	99	109
20		50	59	71	81	80	89	102	113
30		50	60	73	85	80	90	104	116

Gamme Active 2D®

Modèle	$\Delta T(\mu s)$	Compteur de foudre
AFB10302D	30	Non inclus
AFB17302D	30	Inclus

Modèle	$\Delta T(\mu s)$	Compteur de foudre
AFB10602D	60	Non inclus
AFB17602D	60	Inclus



Test de l'Active 2D®

Modèle	Testeurs
AFV10101TT	Testeur à distance
AFV0050TT	Testeur filaire
AFV0087PT	Perche de test

Modèle	$\Delta T(\mu s)$	Testeur à distance
AFB18302D	30	Inclus
AFB18602D	60	Inclus



Le paratonnerre Active 2D® peut être testé sur site, avec son testeur à distance AFV10101TT (vérification initiale, vérifications périodiques selon norme NFC 17-102 et arrêtés en vigueur, maintenance,...). Simple et rapide, ce test ne nécessite aucune opération particulière de démontage du paratonnerre et peut se faire en toute sécurité depuis le sol. Les testeurs utilisent la communication par ondes radio non perturbatrices. Les paratonnerres et leurs testeurs sont tous deux équipés d'un émetteur / récepteur : émission et réception bidirectionnelles. L'affichage par LED indique instantanément le résultat obtenu (positif ou négatif). Les tests sur le paratonnerre effectués par le testeur à distance sont nombreux : tests aux bornes du condensateur, test de la tension aux bornes de la batterie, test de la continuité électrique, test de la communication. Le paratonnerre Active 2D® peut être aussi testé à l'aide d'une perche télescopique AFV0087PT et son testeur AFV0050TT.

Colisage

Paratonnerre complet conditionné en boîte carton renforcée

- poids : 6,90 Kg
- dimensions : 320 x 320 x 500 mm

BR002FR.QLF.00