

L'essentiel



Paratonnerres et fixations

Conducteurs et fixations

Prises de terre

Parafoudres

La foudre
L'approche globale la foudre

FRANKLIN
FRANCE

Paratonnerres et fixations

● Paratonnerres à tiges simples

Pointes «Franklin» - Acier inoxydable

AFA 1001 PF	2,40 m
AFA 1002 PF	4,15 m
AFA 1003 PF	5,90 m
AFA 1004 PF	7,65 m

● Paratonnerres à dispositifs d'amorçage

Active1D® - Acier inoxydable

AFB 10121D	Active1D - 12 µs
------------	------------------

Active2D® - Acier inoxydable

AFB 1030 2D	Active2D 30 Solaire
AFB 1032 2D	Active2D 30 Eole +Solaire
AFB 1060 2D	Active2D 60 Solaire
AFB 1062 2D	Active2D 60 Eole +Solaire

Saint Elme® - Acier inoxydable

AFB 1006 SE	SE 6 - 2 m
AFB 1009 SE	SE 9 - 2 m
AFB 1012 SE	SE 12 - 2 m
AFB 1015 SE	SE 15 - 2 m

Paratonnerres pour monuments historiques :
Nous consulter.

● Cages maillées

Pointes caprices

AFE 1050 PC	0,5 m - acier inoxydable
AFE 1100 PC	1 m - acier inoxydable

Pattes de raccordement - Cuivre étamé

AFF 0501 PC	Pour conducteur méplat
AFF 0502 PC	Pour conducteur rond

Supports

AFF 0503 PC	Embase support pointe - cupro-alu. étamé
AFF 0835 PC	Platine 65x65 mm - acier zingué blanc
AFF 0836 PC	Equerre support - laiton étamé

● Testeur à distance pour Paratonnerre Active2D®



Référence	Désignation	Grammes :	Taille (cm) :
AFV0100TT	Testeur à distance Dédié à 1 paratonnerre	180g	65x130x25
AFV1000TT	Testeur à distance Activ'Test® permet de tester 25 paratonnerres	290g	70x135x25
AFV0005TT	Recharge 5 unités Activ'Test®	-	-

● Mâts rallonges

Acier galvanisé

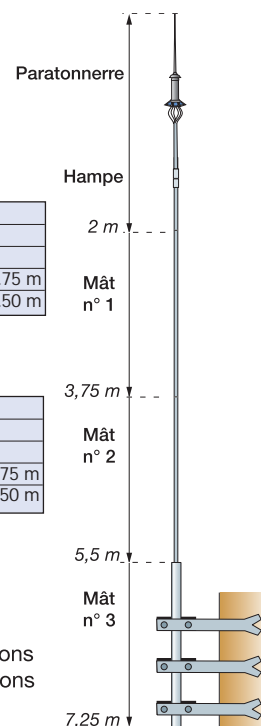
AFC 2001 MR	Mât N° 1 - 2 m - Ø ext 33 mm
AFC 2021 MR	Mât N° 2 - 2 m - Ø ext 36 mm
AFC 2031 MR	Mât N° 3 - 2 m - Ø ext 49 mm
AFC 2002 MR	Ensemble de 2 mâts (n°1+n°2) - 3.75 m
AFC 2003 MR	Ensemble de 3 mâts (n°1+n°2) - 5.50 m

Acier inoxydable

AFC 1001 MR	Mât N° 1 - 2 m - Ø ext 33,7 mm
AFC 1022 MR	Mât N° 2 - 2 m - Ø ext 42,4 mm
AFC 1023 MR	Mât N° 3 - 2 m - Ø ext 48,3 mm
AFC 1002 MR	Ensemble de 2 mâts (n°1+n°2) - 3.75 m
AFC 1003 MR	Ensemble de 3 mâts (n°1+n°2) - 5.50 m

Fixations latérales :

hauteur totale ≤ 4,15 m : 2 fixations
hauteur totale > 4,15 m : 3 fixations



● Eclateur de mât d'antenne

AFY 7600 EA	Eclateur + fixations
-------------	----------------------



Conducteurs et fixations

● Fixations

Fixations - Acier galvanisé

AFD 3200 FS	Trépied pour paratonnerres et mâts
AFZ 0414 PD	Patte de déport - 220 mm
AFZ 0417 FC	Fixation en croix
AFZ 2008 PS	Patte à scellement latéral - 400 mm
AFZ 2802 FU	Patte universelle



Tirefonds - Acier zingué bichromaté

AFD 2005 TC	0,2 m
AFD 2006 TL	1 m



Feuillards et cerclages

AFD 2010 PS	Feuillard - 40 mm (25 m) - acier galva.
AFZ 2012 PS	Patte de cerclage - acier zingué bichromaté



Cônes de rejet d'eau

AFD 5001 CE	Ø 6 à 60 mm
AFD 5002 CE	Ø 6 à 127 mm



● Conducteurs

Conducteurs méplats

AFG 0302 CP	Type 30x2 mm - 50 mm ² - cuivre étamé (50 m)
AFG 2333 CP	33,5x3 mm - 100 mm ² - acier galva. (50 m)

Aussi disponibles en acier inox. et aluminium.



Conducteurs ronds

AFG 0008 CR	Ø 8 mm - cuivre étamé (50 m)
AFG 0018 CR	Ø 8 mm - cuivre nu (25 m)

Aussi disponibles en acier inox. ou alu.



Barres de cuivre

AFG 0008 BC	Ø 8 mm - 3 m
-------------	--------------

Shunts - Cuivre étamé

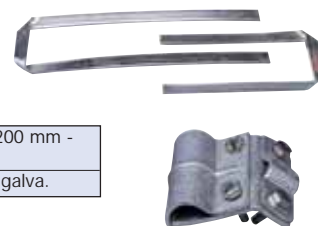
AFG 0130 ST	50 mm ² - 250 mm
AFG 0230 ST	50 mm ² - 500 mm
AFG 0330 ST	50 mm ² - 750 mm
AFG 0430 ST	50 mm ² - 1000 mm



● Fixations

Sur toitures avec tuiles ou ardoises

AFH 0030 AM	Agrafe méplat sur tuile - 200 mm - cuivre étamé
AFH 2002 PG	Passage gouttière - acier galva.



Sur toitures étanches

AFH 6032 BM	Bride mamouth rubéralu - 200x40 mm
AFH 8039 PC	Plot avec attache conducteur - PVC + ciment
AFH 8040 PC	Plot sans attache - PVC + ciment



Sur maçonneries

AFH 2030 CM	Crampon maçonnerie 30 mm - zamack
AFH 8030 CC	Cheville Nylon 8x40 - Colerette



Sur bardages

AFH 0075 RN	Rondelle étanche Vulca - Ø 10x4,8 mm - alu. (x100)
AFH 0075 RP	Rivet pop étanche - Ø 4x12,5 mm - alu. (x100)
AFH 6500 CL	Clips pour méplat 30x2 - acier inox.
AFH 8050 CE	Cheville étanche + vis M4



Sur supports divers pour méplat 30 mm

AFH 6414 AC	Attaches "Semelle" - haut. 14 mm - PVC
AFH 6415 AC	Attaches "Cheville" - haut. 14 mm - PVC
AFH 6416 AC	Attaches "Support" - haut. 24 mm - PVC
AFH 7000 AC	Attache méplat - laiton



Sur pylônes, mâts ou structures métalliques

AFH 1057 CS	Collier à billes - Ø 8 à 100 mm - acier inox. (x50)
AFH 2001 AC	Attache charpentes pour méplat - acier galva.



Compteur de foudre

AFV 0907 CF Compteur + 2 raccords plat-rond



Borne de coupure

AFK 0080 BC Borne de coupure - cupro-alu.



Accessoires de signalisation

AFH 8000 PS Signalisation terre paratonnerre - alu.



Fourreaux de protection méplat

AFK 4200 FP Fourreau 2 m acier galva. + fixations
AFK 4204 FP Fourreau 2 m acier inox. + fixations



Regard de visite

AFK 8001 RV Ø 230 mm - fonte



Equipotentialité des terres

AFH 8101 CE Collier - Ø 32 à 50 mm - acier inox.
AFH 8102 CE Collier - Ø 50 à 75 mm - acier inox.
AFK 0112 BE Eclateur - 100 kA



Raccords de conducteurs

AFK 0004 RM Raccord multibrin "patte d'oie" - cupro-alu.



Colliers de raccordement

AFK 0020 RP Pour conducteur méplat sur piquets - cupro-alu.



Piquets époutés - Acier cuivré

AFK 0316 PT Ø 16 mm - long. 1,5 m
AFK 0319 PT Ø 19 mm - long. 1,5 m
AFK 0416 PT Ø 16 mm - long. 2 m
AFK 0419 PT Ø 19 mm - long. 2 m

Existe en acier galva - nous consulter.

Manchons d'accouplement - Laiton

AFK 0016 MA Pour piquets Ø 16 mm
AFK 0019 MA Pour piquets Ø 19 mm



Accessoires d'enfoncement Acier trempé

AFK 2019 PE Pointe d'enfoncement piquets Ø 19 mm
AFK 2070 BE Bouterolle d'enfoncement piquets Ø 19 mm



Grilles de terre - Cuivre

AFK 0900 GT 0,92x0,66 m
AFK 0901 GT 2x1 m*

*Sans bande adhérente



● Améliorateur de terre

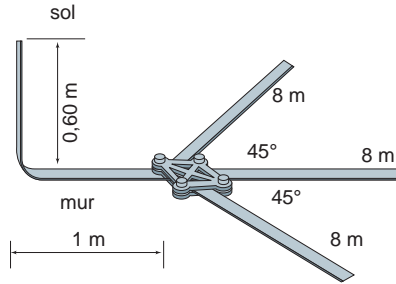
Reference	Désignation	Poids (Kg) :	Taille (cm) :
AFK0030AT	Améliorateur de terre GIM	15	60X40X20

Utilisé pour les types de sols suivant :
Rocailleux - pierreux - sol humide et sableux - gravier sec

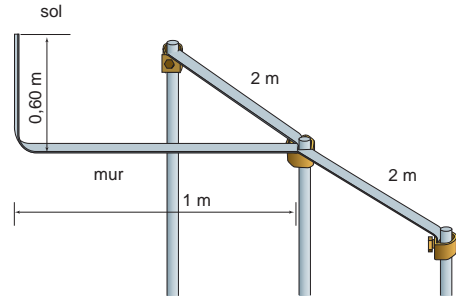


● Principe d'installation

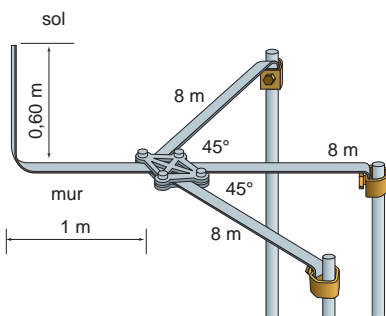
Prise de terre paratonnerre
Système patte d'oie



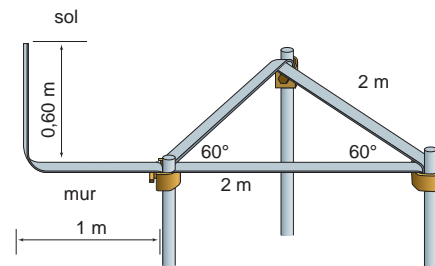
Prise de terre paratonnerre
Par piquets alignés



Prise de terre paratonnerre
Système patte d'oie améliorée



Prise de terre paratonnerre
Par piquets triangulés



● Interconnexions

Raccords

AFJ 0817 RT	Rond-rond en T Ø 8 à 10 mm - zinc	Croisement
AFJ 0818 RL	Rond-rond Ø 8 à 10 mm - zinc	Ligne
AFJ 0819 RL	Plat-rond Ø 8 à 10 mm acier inox.	Croisement ou ligne
AFJ 0005 RC	Plat-plat cupro-alu. étamé	Croisement



Serres câbles et cosses - Cuivre

AFH 1050 SC	Serre câble - 10 à 50 mm ²
AFH 2650 CC	Cosse - 6 à 50 mm ²



● Mesureur de terre avec accessoires

AFM 2407 TL	Mesureur de résistance et résistivité Poids : 2Kg Dim (mm) : 221x189x99
-------------	---

Fourni avec piquets; maillet; câbles et sacoches.



● Autres produits

Kits de soudure aluminothermique

Pylônes autoportants et pylônes haubanés

reprise de paratonnerres radioactifs (autorisation de l'ASN n°F420002).



● Réseaux d'énergie

Parafoudres type 1

Réseaux 230/400 V

ASS 1106 C1	12,5kA/T1 2 pôles 400V
ASS 1106 L1	12,5kA/T1 1 pôle 400V L3
ASS 1112 C1	12,5kA/T1 2 pôles 230V +TS
ASS 1112 L1	12,5kA/T1 1 pôle 230V L3 +TS
ASS 1114 D1	12,5/50kA T1 4 pôles 230V +TS
ASS 1118 A1	12,5kA/T1 4 pôles 400V +TS
ASS 3114 A1	25kA/T1 4 pôles 230V +TS
ASS 3312 T1	25kA/T1 1 pôle 230V +TS
ASS 9302 N1	100kA/T1 éclateur N-PE



Réseaux 120/208 V

ASS 1111 C1	12,5kA/T1 2 pôles 120V +TS
ASS 1111 L1	12,5kA/T1 1 pôle 120V L3 +TS
ASS 1113 D1	12,5/50kA T1 4 pôles 120V +TS
ASS 3311 T1	25kA/T1 1 pôle 120V +TS
ASS 9302 N1	100kA/T1 éclateur N-PE



Parafoudres types 2 et 3

Réseaux 230/400 V

ASS 1102 E2	10/40kA T2 2 pôles 230V
ASS 1104 D2	10/40kA T2 4 pôles 230V
ASS 1108 A2	10kA/T2 4 pôles 400V
ASS 4102 C2	40kA/T2 2 pôles 230V



Réseaux 120/208 V

ASS 1101 E2	10/40kA T2 2 pôles 120V
ASS 1103 D2	10/40kA T2 4 pôles 120V
ASS 4101 C2	40kA/T2 2 pôles 120V



Parafoudres débrochables type 2 Connexions "C1"

Réseaux 230/400 V

ASS 4202 T2	40kA/T2 1 pôle 230V débros.
ASS 4204 T2	40kA/T2 1 pôle 400V débros.
ASS 4212 A2	40kA/T2 4 pôles 230V débros. +TS
ASS 4212 B2	40kA/T2 3 pôles 230V débros. +TS
ASS 4212 C2	40kA/T2 2 pôles 230V débros. +TS
ASS 4214 A2	40kA/T2 4 pôles 400V débros. +TS
ASS 4214 B2	40kA/T2 3 pôles 400V débros. +TS
ASS 8202 T2	60kA/T2 1 pôle 230V débros.
ASS 8204 T2	60kA/T2 1 pôle 400V débros.
ASS 8212 A2	60kA/T2 4 pôles 230V débros. +TS
ASS 8212 B2	60kA/T2 3 pôles 230V débros. +TS
ASS 8212 C2	60kA/T2 2 pôles 230V débros. +TS
ASS 8214 A2	60kA/T2 4 pôles 400V débros. +TS
ASS 8214 B2	60kA/T2 3 pôles 400V débros. +TS



Réseaux 120/208 V

ASS 4201 T2	40kA/T2 1 pôle 120V débros.
ASS 4211 A2	40kA/T2 4 pôles 120V débros. +TS
ASS 4211 B2	40kA/T2 3 pôles 120V débros. +TS
ASS 4211 C2	40kA/T2 2 pôles 120V débros. +TS
ASS 8201 T2	60kA/T2 1 pôle 120V débros.
ASS 8211 A2	60kA/T2 4 pôles 120V débros. +TS
ASS 8211 B2	60kA/T2 3 pôles 120V débros. +TS
ASS 8211 C2	60kA/T2 2 pôles 120V débros. +TS



Connexions "C2"

Recommandés pour le régime TT.

Réseaux 230/400 V

ASS 4202 E2	40/40kA T2 2 pôles 230V débros.
ASS 4212 D2	40/40kA T2 4 pôles 230V débros. +TS
ASS 4212 G2	20/40kA T2 2 pôles 230V débros. +TS 17mm

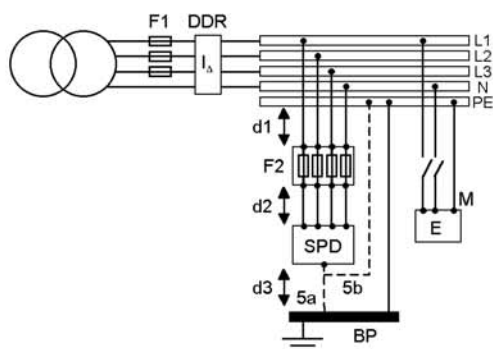


Réseaux 120/208 V

ASS 4201 E2	40/40kA T2 2 pôles 120V débros.
ASS 4211 D2	40/40kA T2 4 pôles 120V débros. +TS
ASS 4211 G2	20/40kA T2 2 pôles 120V débros. +TS 17mm



Principe général d'installation



F2 obligatoire si $F1 >$ calibre maximum stipulé pour le parafoudre.

Protection du neutre obligatoire.

Régime TT : DDR obligatoire en amont de parafoudres de type "C1".

Terre : liaison 5a ou 5b. Section : 4 mm² min. sans paratonnerres, 10 mm² min. avec paratonnerres (CEI 60364 : 16 mm² min.).

Longueur totale $d1+d2+d3$ la plus courte possible (< 50 cm recommandée).

L : phase. N : neutre. PE : terre.

F1, F2 : fusible ou disjoncteur de protection.

DDR : disjoncteur différentiel.

SPD : parafoudre.

BP : borne principale de terre.

E : équipements protégés.

M : masses des équipements protégés.

Voir fiches techniques et notices d'installation pour compléments d'information.

Connexion de type 1 (type "C1") : protection en mode commun L-PE et N-PE (modes 2+0, 3+0 ou 4+0).

Connexion de type 2 (type "C2") : protection en modes commun et différentiel L-N et N-PE (modes 3+1 ou 1+1).

Parafoudres / Autres produits

● Parafoudres photovoltaïques

Protections modulaires 12,5 KA (10/350) en Type 1 (T1) et débrochable 40 KA (8/20) en Type 2 (T2)

Tension max. de service : 100, 550 et 1000 VDC.

Conforme à la norme IEC 61643-1.

ASO 0101 T1	12,5 KA/T1 SOL 2P 100 V +TS
ASO 0551 T1	12,5 KA/T1 SOL 2P 550 V +TS
ASO 1001 T1	12,5 KA/T1 SOL 2P 1000 V +TS
ASO 0101 T2	40 KA/T2 SOL 100 V+TS débrochable
ASO 0551 T2	40 KA/T2 SOL 550 V+TS débrochable
ASO 1001 T2	40 KA/T2 SOL 1000 V+TS débrochable

Choix d'une mesure de protection

Caractéristique de l'installation	Nk < 25	Nk > 25
	Côté DC	Côté DC
Bâtiment ou structure équipé d'un paratonnerre	Obligatoire type 2	Obligatoire type 2
Alimentation BT par une ligne entièrement ou partiellement aérienne	Peu utile type 2	recommandé type 2
Alimentation BT par une ligne entièrement souterraine	Peu utile type 2	recommandé type 2

● Coffret à version - PVC

Coffrets pré-câblés selon votre demande avec fusibles ou disjoncteurs de protection.

ASN 9100 VE	Parafoudres uniquement
ASN 9200 VE	Parafoudres + disjoncteur
ASN 9300 VE	Parafoudres + fusibles - 3 pôles
ASN 9400 VE	Parafoudres + fusibles - 4 pôles



● Accessoires

Prises de protection murales, disjoncteurs, fusibles, kits de pré-câblage pour report d'alarme à distance sur parafoudres et dispositifs de protection, peignes de terre ou de phase, etc.



Compteurs de surtension

AFV 0908CS	Compteur de surtensions
------------	-------------------------

● Réseaux de communications et de données

Coffrets et modules

AST 4702 CC	64 paires
AST 4704 CC	16 paires
AST 7405 CC	32 paires
MODULES Enfilables	2 PAIRES - 10 KA
AST 7407 CC	170 V - RTC
AST 7409 CC	24 V - lignes spécialisées
AST 7410 CC	6 V - MIC
AST 7451 CC	12 V - RS 232
AST 7400 TM	Contrôleur de modules enfilables
Protections	1 PAIRE - Rail DIN - 10 KA
AST 4001 CC	170 V - RTC
AST 4004 CC	24 V - lignes spécialisées
AST 4005 CC	12 V - RS 232
AST 4006 CC	6 V - MIC
AST 4007 CC	RNIS



Aussi disponibles en versions murales 1 à 4 paires.

● Réseaux coaxiaux

Coaxstops® 50 Ω

ASX 5001 CO	90 V - BNC - M/F
ASX 5004 CO	1000 V - BNC - M/F
ASX 5008 CO	1000 V - type N - M/F
ASX 5009 CO	90 V - DIN 7/16 - M/F
ASX 5010 CO	1000 V - DIN 7/16 - M/F
ASX 5015 CO	90 V - type N - M/F
ASX 5081 CO	90 V - TNC - M/F
ASX 5084 CO	1000 V - TNC - M/F

Coaxstops® 75 Ω

ASX 7480 TV	90 V - TV - M/F
ASX 7574 CO	90 V - type F - F/F
ASX 7591 CO	90 V - BNC - F/F
ASX 7605 CO	90 V - type N - F/F



Coaxstops® Quart d'onde

ASX 5053 OO	900 MHz - DIN 7/16 - M/F
ASX 5055 OO	1800 MHz - DIN 7/16 - M/F
ASX 5061 OO	90 MHz - type N - F/F
ASX 5063 OO	900 MHz - type N - M/F
ASX 5065 OO	1800 MHz - type N - M/F

● Autres produits

Protections pour réseaux stratégiques (absorbeurs d'ondes, baies de protection des stations de radio).

Système de prévention des risques

Foudres (avertisseurs d'orages, réenclencheurs, etc).

Balisage.



Créée en 1980, Franklin France a bâti sa réputation sur l'approche globale du phénomène Foudre. Dès lors, la société a acquis une image de spécialiste de la protection contre la foudre et s'est rapidement positionnée en tant que leader sur son marché.

La société Franklin France propose une gamme complète de produits et de nombreux services associés :

- Paratonnerres
- Cages maillées
- Mise à la terre et CEM
- Parafoudres
- Pylônes
- Balisages d'obstacles, etc.
- Evaluations du risque foudre
- Etudes et audits sur sites
- Installations, maintenance
- Déposes de paratonnerres radioactifs et mesures de contamination
- Formations*, etc.

*Avec son centre de formation



Toute notre documentation est téléchargeable sur notre site : www.franklin-france.com / document à télécharger.

